

Serie SAJM
Garagen-Jet-Ventilator, direktgetrieben

Baugrößen:
Serie SAJM DN 315, 355, 400

Einsatz:
Geeignet für Brandgase bis 400°C/120min und Be- und Entlüftung bis max. 70°C Dauertemperatur

Technische Daten: (50Hz)
V max = 10332 m³/h
Schub max = 74 N
P = 1,1/0,25 - 2,2 /0,5 kW

Garagen-Jet-Ventilator, direktgetrieben
Serie SAJM (Smoke Axial Jetfan Motor).
Geeignet für Brandgase bis 400°C / 120min DN 315, 355, 400 und Be- und Entlüftung bis max. 70 °C Dauertemperatur im unidirektionalen oder bidirektionalen Betrieb.

Bestehend aus:
Rohrgehäuse als Teilgehäuse mit eingietetem Motorträger und Aufhängung aus Stahlblech.
Optimaler Oberflächenschutz durch Pulverbeschichtung.

Beidseitig am Teilgehäuse montierte Polygonschalldämpfer mit vollwertiger, abriebfester Wärme-/Schalldämmung nach DIN 4102 und Verkleidung aus Aluminium sowie innenliegendem sendzimirverzinntem Lochblech. Aerodynamisch ausgebildete Einström- und Ausblasdüse.

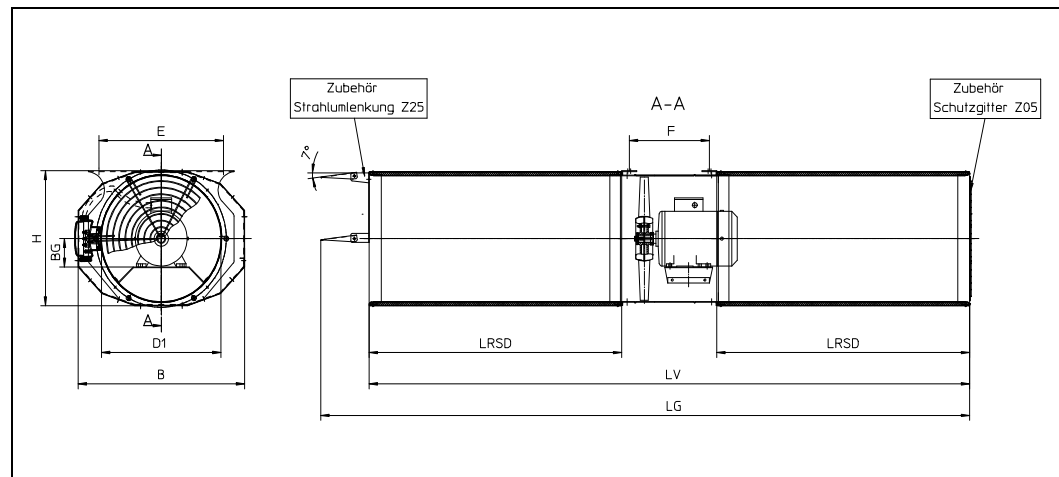
Aerodynamisch optimiertes Laufrad für unidirektionalen oder bidirektionalen Betrieb mit im Stillstand verstellbaren, profilierten Flügeln aus korrosionsbeständiger Aluminiumlegierung.
Ausgewuchtet nach DIN ISO 1940-1, Wuchtgüte G 6.3.

Drehstrommotor / IEC - Brandgasmotor in Bauform B3 in Lüfterausführung, Schutzart IP 55 / Isoklasse H.
Motorleistung gewählt für Kaltanlauf bei 20 °C.
Brandgaskabel, radial ausgeführt, mit Schutzummantelung.
Elektrische Verdrahtung am außenliegenden Klemmenkasten oder Reparaturschalter.

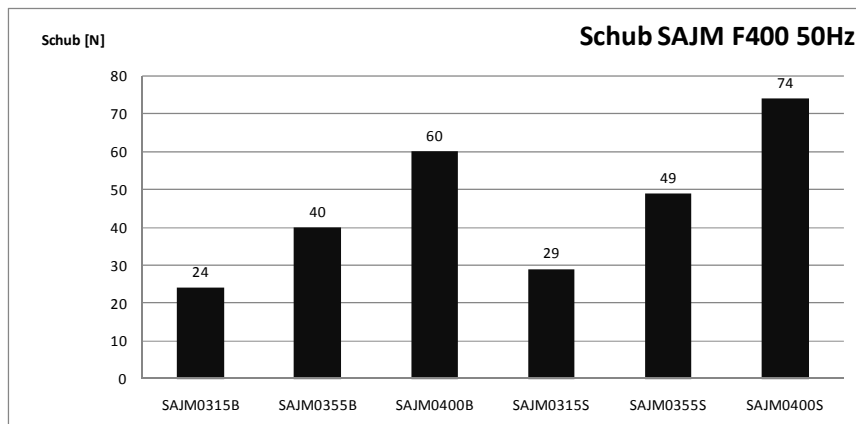
Brandgasprüfung nach DIN EN 12101-3:2002
CE-Zulassungs Nr.: 1511-CPD-130.
Bei Einbau, Beachtung der Bundes-, sowie der regionalen Brandschutzverordnungen!

Genauigkeitsklasse 3 nach DIN 24166
Bautoleranzen nach DIN 2768.
Leistungsmessung nach ISO 5801.

Garagen-Jet- Ventilator, direktgetrieben. Serie SAJM, DN 315, 355, 400 Temperaturklasse F400



SAJM	315-10-2/4	355-10-2/4	400-10-2/4
Durchmesser D1 (mm)	317	357	402
Breite B (mm)	440	500	560
Höhe H (mm)	345	385	430
Rohrschalldämpferlänge LRD (mm)	750	800	850
Länge ohne Umlenkung LV (mm)	1820	1920	2020
Gesamtlänge LG (mm)	1963	2073	2183
Deckenaufhängung E (mm)	320	370	420
Deckenaufhängung F (mm)	270	270	270
Gewicht (kg) *	42	45-47	50-54



Dargestellt sind die maximalen Werte, bei Einsatz anderer Motoren können abweichende Werte auftreten

Maß- Konstruktionsänderungen vorbehalten.

* Ventilator- inkl. Motorgewicht
(abhängig von der BG)

DLK Ventilatoren GmbH
D-74214 Schöntal-Berlichingen
Telefon: +49/(0) 79 43 / 9102-0
Telefax: +49/(0) 79 43 / 9102-10
e-mail: info@pollrichdlk.com
Internet: http://www.pollrichdlk.com