



Serie VDVBL

Radial-Dachventilator, direktgetrieben, vertikal ausblasend.

Baugrößen:
DN 315 – DN 900

Einsatz:
Absaugung von Brandgasen bis 400°C/120 Min.

Technische Daten:
q_v = 200 – 32.000 m³/h
p_r = 140 – 1.400 Pa
P_e = 0,37 – 15 kW

Radialventilator als Dachventilator, direktgetrieben, vertikal ausblasend. Serie VDVBL, DN 315 – DN 900.
Geeignet für Brandgase bis 400 °C/120 min und Entlüftung bis max. 130 °C Dauertemperatur.

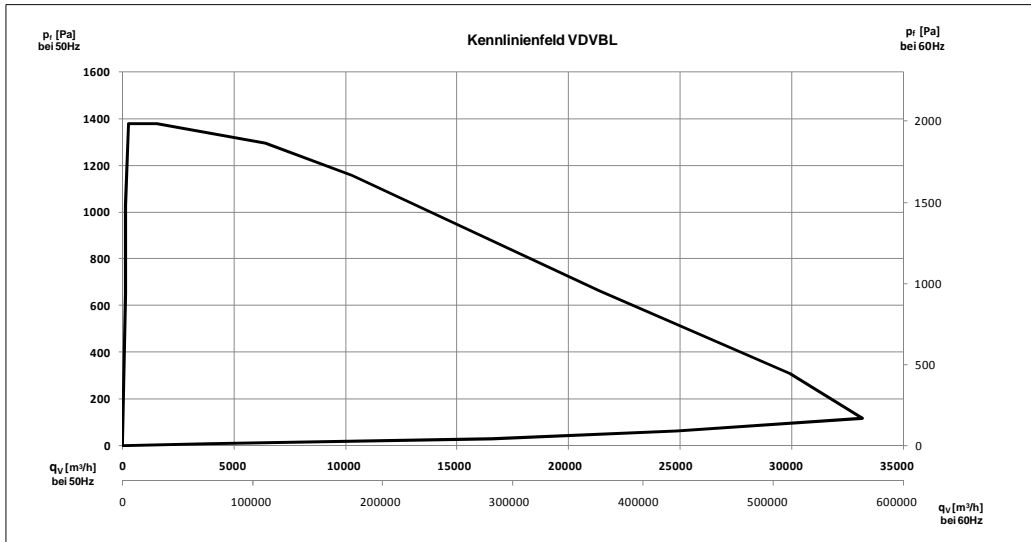
Bestehend aus:
formstabiler Grundplatte und Motortragplatte. Außenmantel, isolierte Motorhülse aus sendzimirverzinktem Stahlblech.

Radiallaufrad einseitig saugend, verstärkt, mit verschweißten, rückwärts gekrümmten Kreisbogenschaufeln mit korrosionsfester Nabe und montagefreundlicher Wellen/- Nabenverbindung im bewährten Taper-Lock-Spannbuchensystem.
Dynamisch ausgewuchtet nach DIN ISO 1940-1, Wuchtgüte G 6.3 < 4.0 mm/s für Unterbaugruppe elastisch.
Gleichbleibende Qualität der Laufräder durch den Einsatz von Schweißrobotern.
Optimaler Oberflächenschutz durch Einkomponentenlackierung.

Drehstrommotor / IEC -Normmotor in Bauform V1, in Lüfterausführung Drehstrommotor isoliert außerhalb der Brandgase sitzend. Schutzart IP 55 / Isoklasse F. Kühlmitteltemperatur am Kühlluftstutzen max. 40 °C, Motorleistung gewählt für Kaltanlauf bei 20° C Silikonkabel mit Metallummantelung über Kühlluftstutzen nach außen geführt. Elektrische Verdrahtung am außen liegenden Klemmenkasten.

Brandgasprüfung nach DIN EN 12101-3
CE-Zulassung DN 315-900 Nr.: 1511-CPD-129.
Allgemeine bauaufsichtliche Zulassung DN 315-900 Nr.: Z-78.11-189
Bei Einbau, Beachtung der Bundes-, sowie der regionalen Brandschutzverordnungen!

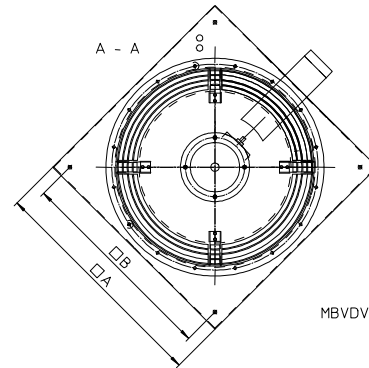
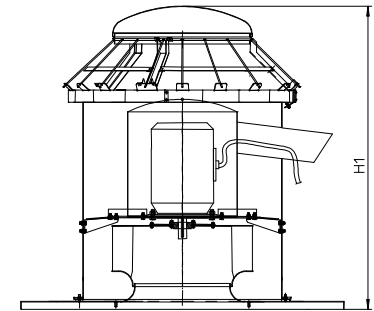
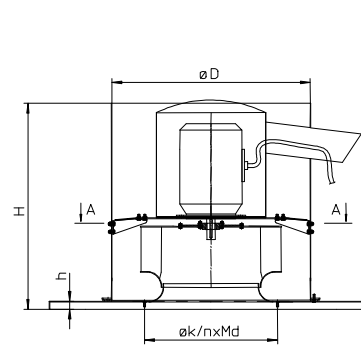
Genauigkeitsklasse 3 nach DIN 24 166
Leistungsmessung nach DIN 24163.
Bautoleranzen nach DIN 2768.



Radialventilator - Dachventilator, direktgetrieben, vertikal ausblasend, Serie VDVBL, DN 315 – DN 900

Ausführung ohne druckseitige Klappe Z21

Ausführung mit druckseitiger Klappe Z21



MBVDVBL

Material der Klappe Z21 :
Ø 315 – Ø 450 Aluminium
Ø 500 – Ø 900 Edelstahl

Typ	A	B	D	H	H1	h	k	n x Md	BG min	BG max	Gewicht In Kg*
315	560	455	502	695	1025	40	356	12xM8	71	90	54-63
355	560	455	502	695	1025	40	356	12xM8	71	100	64-79
400	710	600	632	700	1030	40	438	12xM8	80	112	70
450	710	600	632	700	1030	40	438	12xM8	80	132	77-81
500	1000	880	804	845	1315	40	541	12xM8	80	132	85-96
560	1000	880	804	845	1315	40	541	12xM8	90	160	111-127
630	1160	1040	1005	1050	1540	40	674	16xM10	90	160	153-186
710	1160	1040	1005	1050	1540	40	674	16xM10	100	160	174-245
800	1400	1228	1258	1050	1645	40	841	16xM10	100	160	213-221
900	1400	1228	1258	1050	1645	40	841	16xM10	100	160	264-285

Maß- Konstruktionsänderungen vorbehalten.

* Ventilator- inkl. Motorgewicht (abhängig von der BG)